



INOCRAM S.R.L.

Sede Legale P.ta San Silvestro, 2
34121 - Trieste (Ts) - Italy
C.F. e P. Iva: 01162230328

Sede Operativa: Via delle Industrie, 58/1
33050 - Z.I.U. - Pavia di Udine (Ud) - Italy
www.inocram.it

Telefono: +39 0432 675494
E-mail: info@inocram.it

ISTRUZIONI DI MONTAGGIO

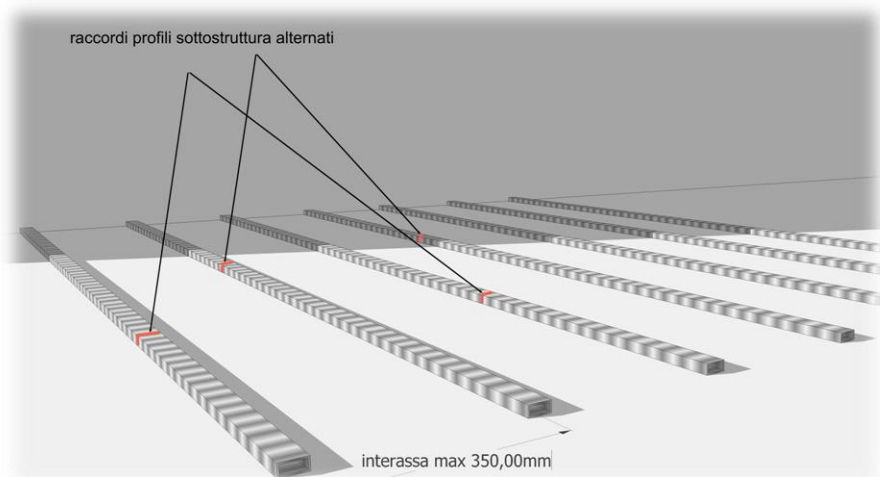
TRAVETTO SOTTOSTRUTTURA

(Ferro zincato o Alluminio)

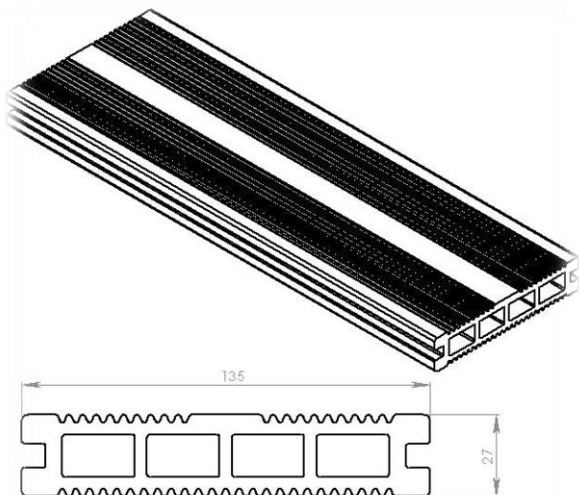


I travetti di sottostruttura devono essere posati con interasse massimo di 350 mm lateralmente, e di 5/6 mm di testa.

Le giunzioni tra i travetti di sottostruttura vanno alternate (come figura di destra) per rendere la struttura più robusta.

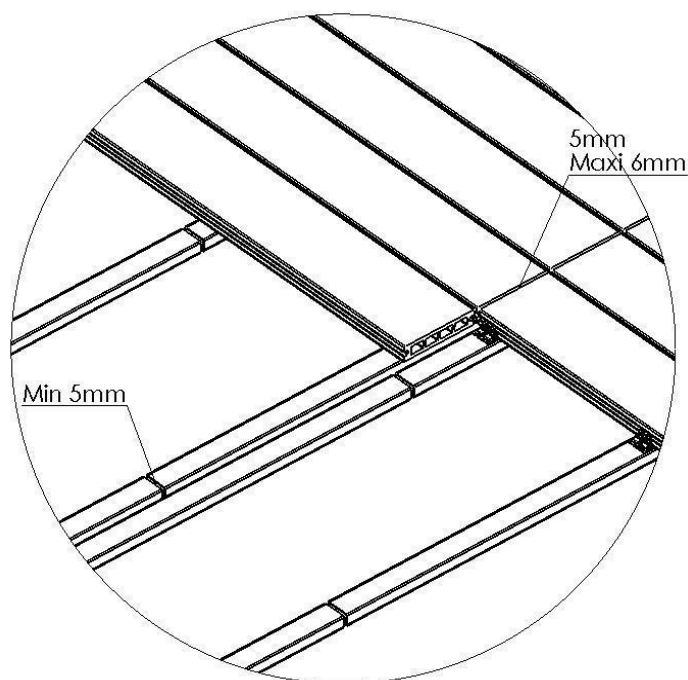


PROFILO GAR_deck IN001



Mantenere sempre 5/6 mm di distanza per la giunzione delle doghe.

Si utilizzano sempre due linee di travetti per queste giunzioni (come figura a sinistra).



Per la posa, mantenere 10/20 mm di distanza dalla parete di riferimento e da tutt'altra struttura rigida.



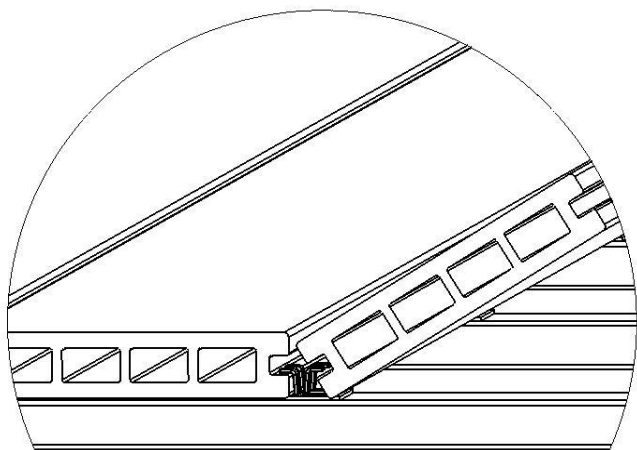
INOCRAM S.R.L.

Sede Legale P.tta San Silvestro, 2
34121 - Trieste (Ts) - Italy
C.F. e P. Iva: 01162230328

Sede Operativa: Via delle Industrie, 58/1
33050 - Z.I.U. - Pavia di Udine (Ud) – Italy
www.inocram.it

Telefono: +39 0432 675494
E-mail: info@inocram.it

ISTRUZIONI DI MONTAGGIO



Le clips di aggancio vanno posizionate sul travetto e fissate con viti torx inox. La distanza tra le doghe viene garantita automaticamente dall'impiego delle clips, le quali svolgono contemporaneamente la funzione di dima e di distanziatore nelle operazioni di fissaggio.

CLIP DI AGGANCO POLIPROPILENE



CLIP DI AGGANCO ACCIAIO INOX

